

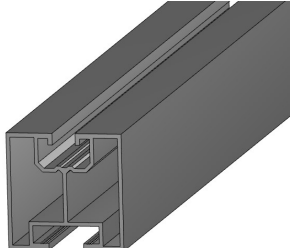
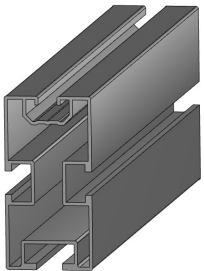
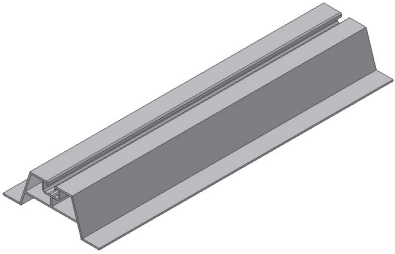


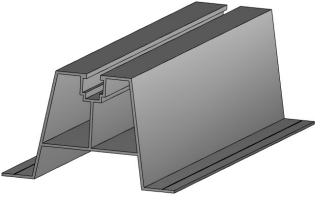
Profil montażowy 40x40 (1243) pod wpust przesuwny	Grupa KBH-PV-01	Uwagi
	KBH-PV-01-01 L-2080 L-4160 L-6250 L-2210 L-4430 L-6650	Wymiar: 40x40 Waga orientacyjna: 0,82 kg/m Materiał: aluminium gatunek 6060

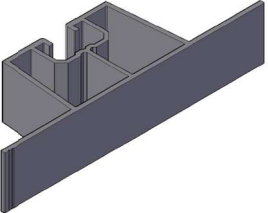
Profil montażowy 40x40 (90222) pod wpust przesuwny	Grupa KBH-PV-01	Uwagi
	KBH-PV-01-02 L-2080 L-4160 L-6250 L-2210 L-4430 L-6650	Wymiar: 40x40 Waga orientacyjna: 0,94 kg/m Materiał: aluminium gatunek 6060

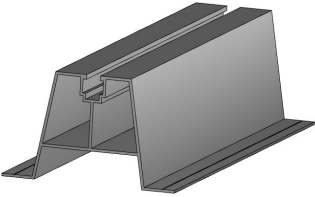
Profil montażowy 40x40 (90440) pod śrubę teową	Grupa KBH-PV-01	Uwagi
	KBH-PV-01-03 L-2080 L-4160 L-6250 L-2210 L-4430 L-6650	Wymiar: 40x40 Waga orientacyjna: 0,89 kg/m Materiał: aluminium gatunek 6060

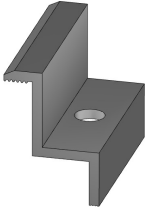
Profil montażowy 80x40 (90174/90443)	Grupa KBH-PV-01	Uwagi
	KBH-PV-01-04 L-2080 L-4160 L-6250 L-2210 L-4430 L-6650	Wymiar: 40x40 Waga orientacyjna: 1,55 kg/m Materiał: aluminium gatunek 6060

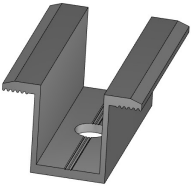

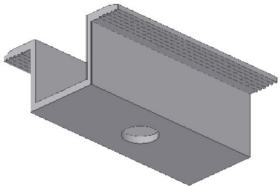
Profil montażowy do dachów z blachy trapezowej (6148)	Grupa KBH-PV-02	Uwagi
	KBH-PV-02-01 L-330 L-4000 L-6000 L-na życzenie	Wysokość: H-40 Waga orientacyjna: 1,201 kg/m Materiał: aluminium gatunek 6060


Profil montażowy do dachów z blachy trapezowej (6149)	Grupa KBH-PV-02	Uwagi
	KBH-PV-02-02 L-330 L-4000 L-6000 L-na życzenie	Wysokość: H-70 Waga orientacyjna: 1,67 kg/m Materiał: aluminium gatunek 6060


Profil montażowy do dachów z blachy trapezowej (90444)	Grupa KBH-PV-02	Uwagi
	KBH-PV-02-03 L-330 L-4000 L-6000 L-na życzenie	Wysokość: H-31 Waga orientacyjna: 0,983 kg/m Materiał: aluminium gatunek 6060


Profil montażowy do dachów z blachy trapezowej (90445)	Grupa KBH-PV-02	Uwagi
	KBH-PV-02-04 L-330 L-4000 L-6000 L-na życzenie	Wysokość: H-60 Waga orientacyjna: 1,2 kg/m Materiał: aluminium gatunek 6060


Klema dociskowa boczna	Grupa KBH-PV-03	Uwagi
	KBH-PV-03-01 H-30 (90457) KBH-PV-03-02 H-30 anoda czarna KBH-PV-03-03 H-32 (90432) KBH-PV-03-04 H-32 anoda czarna KBH-PV-03-05 H-35 (90433) KBH-PV-03-06 H-35 anoda czarna KBH-PV-03-07 H-38 KBH-PV-03-08 H-38 anoda czarna KBH-PV-03-09 H-40 (90339) KBH-PV-03-10 H-40 anoda czarna KBH-PV-03-11 H-45 KBH-PV-03-12 H-45 anoda czarna	Długość: L-50 Materiał: aluminium gatunek 6060


Klema dociskowa środkowa	Grupa KBH-PV-04	Uwagi
	KBH-PV-04-01 (90338) KBH-PV-04-02 anoda czarna	Długość: L-50 Szerokość: 20 Wysokość: 24,3 Materiał: aluminium gatunek 6060
	KBH-PV-04-03 (1096) KBH-PV-04-04 anoda czarna	Długość: L-50 Szerokość: 25 Wysokość: 8,5 Materiał: aluminium gatunek 6060
	KBH-PV-04-05 (1236) KBH-PV-04-06 anoda czarna	Długość: L-50 Szerokość: 25 Wysokość: 25 Materiał: aluminium gatunek 6060

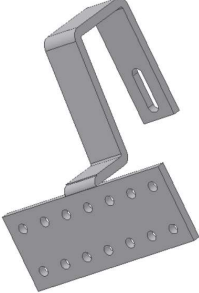
Wpust przesuwny	Grupa KBH-PV-05	Uwagi
	KBH-PV-05	Materiał: aluminium gatunek 6060

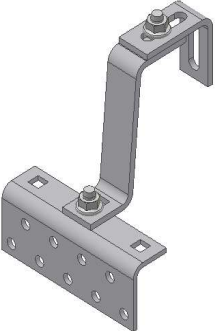
Śruba dwugwintowa	Grupa KBH-PV-06	Uwagi
	KBH-PV-06-01 M10x200 KBH-PV-06-02 M10x250 KBH-PV-06-03 M10x300	Materiał: stal nierdzewna 1.4301


Adapter montażowy	Grupa KBH-PV-07	Uwagi
	KBH-PV-07-01 80x30x4 gat. 1.4016 KBH-PV-07-02 80x30x4 gat. 1.4301 KBH-PV-07-03 82x40x5 gat. 1.4016 KBH-PV-07-04 82x40x5 gat. 1.4301	Materiał: stal nierdzewna 1.4301 lub 1.4016

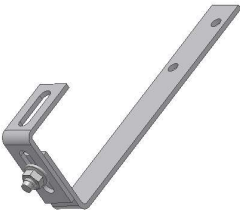
Hak montażowy S	Grupa KBH-PV-08	Uwagi
	KBH-PV-08-01 S450 gat. 1.4016 KBH-PV-08-02 S450 gat. 1.4301 KBH-PV-08-03 S500 gat. 1.4016 KBH-PV-08-04 S500 gat. 1.4301 KBH-PV-08-05 S650 gat. 1.4016 KBH-PV-08-06 S650 gat. 1.4301	Materiał: stal nierdzewna 1.4301 lub 1.4016


Hak montażowy S - REGULOWANY	Grupa KBH-PV-08	Uwagi
	KBH-PV-08-07 S450 gat. 1.4016 KBH-PV-08-08 S450 gat. 1.4301 KBH-PV-08-09 S500 gat. 1.4016 KBH-PV-08-10 S500 gat. 1.4301	Materiał: stal nierdzewna 1.4301 lub 1.4016


Hak montażowy typu T	Grupa KBH-PV-08	Uwagi
	KBH-PV-08-11 gat. 1.4016 KBH-PV-08-12 gat. 1.4301	Materiał: stal nierdzewna 1.4301 lub 1.4016

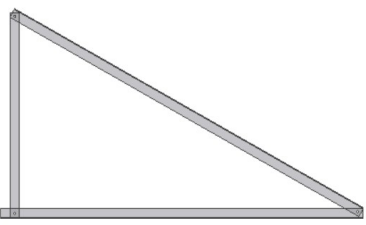
Hak montażowy typu T- REGULOWANY	Grupa KBH-PV-08	Uwagi
	KBH-PV-08-13 gat. 1.4016 KBH-PV-08-14 gat. 1.4301	Materiał: stal nierdzewna 1.4301 lub 1.4016


Hak montażowy J	Grupa KBH-PV-08	Uwagi
	KBH-PV-08-15 gat. 1.4016 KBH-PV-08-16 gat. 1.4301	Materiał: stal nierdzewna 1.4301 lub 1.4016



Hak montażowy J - REGULOWANY	Grupa KBH-PV-08	Uwagi
	KBH-PV-08-17 gat. 1.4016 KBH-PV-08-18 gat. 1.4301	Materiał: stal nierdzewna 1.4301 lub 1.4016



Hak montażowy Karpiówka	Grupa KBH-PV-08	Uwagi
	KBH-PV-08-19 gat. 1.4016 KBH-PV-08-20 gat. 1.4301	Materiał: stal nierdzewna 1.4301 lub 1.4016



Uchwyt montażowy na rąbek	Grupa KBH-PV-08	Uwagi
	KBH-PV-08-21	Materiał: stal nierdzewna 1.4301 lub 1.4016



Trójkąt montażowy	Grupa KBH-PV-09	Uwagi
	KBH-PV-09-01 trójkąt 15 pion wymiary: 1400x1352x374 KBH-PV-09-02 trójkąt 25 pion wymiary: 1400x1150x560 KBH-PV-09-03 trójkąt 30 pion wymiary: 1400x1150x682 KBH-PV-09-04 trójkąt 15 poziom wymiary: 890x860x240 KBH-PV-09-05 trójkąt 25 poziom wymiary: 890x810x380 KBH-PV-09-06 trójkąt 30 poziom wymiary: 890x770x450	Trójkąty wykonane z kątownika 40x40x3 Materiał: aluminium gatunek 6060





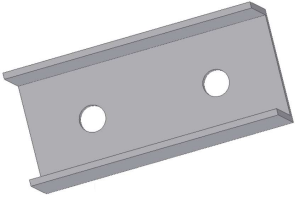
Śruba M8	Grupa KBH-PV-10	Uwagi
	KBH-PV-10-01 M8x16 DIN912 KBH-PV-10-02 M8x20 DIN912 KBH-PV-10-03 M8x25 DIN912 KBH-PV-10-04 M8x30 DIN912 KBH-PV-10-05 M8x35 DIN912 KBH-PV-10-06 M8x40 DIN912	Materiał: stal nierdzewna 1.4301

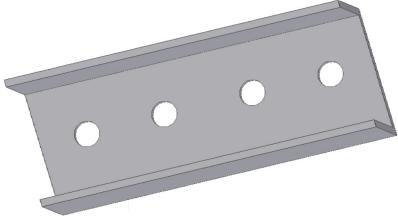
	KBH-PV-10-07 M8x16 DIN 7380	Materiał: stal nierdzewna 1.4301
	KBH-PV-10-08 M8x25 Typ 28/15	Śruba młotkowa Materiał: stal nierdzewna 1.4301

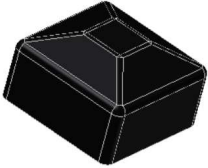
Nakrętka M8	Grupa KBH-PV-11	Uwagi
	KBH-PV-11-01 M8 DIN 557	Nakrętka kwadratowa Materiał: stal nierdzewna 1.4301
	KBH-PV-11-02 M8 DIN 6923	Nakrętka z kołnierzem Materiał: stal nierdzewna 1.4301

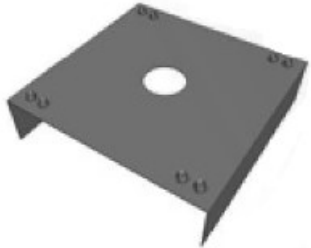
Śruba M10	Grupa KBH-PV-12	Uwagi
	KBH-PV-12-01 M10x20 DIN 933 KBH-PV-12-02 M10x25 DIN 933	Materiał: stal nierdzewna 1.4301
	KBH-PV-12-03 M10x20 Typ 28/15 KBH-PV-12-04 M10x25 Typ 28/15 KBH-PV-12-05 M10x30 Typ 28/15	Śruba młotkowa Materiał: stal nierdzewna 1.4301

Nakrętka M10	Grupa KBH-PV-13	Uwagi
	KBH-PV-13-01 M10 DIN 934	Materiał: stal nierdzewna 1.4301
	KBH-PV-13-02 M10 DIN 6923	Nakrętka z kołnierzem Materiał: stal nierdzewna 1.4301

Wkręt EJOT	Grupa KBH-PV-14	Uwagi
	KBH-PV-14	Wymiar: 5,5 x 25 Materiał: stal nierdzewna 1.4301 z hartowaną końcówką ze stali węglowej
Uszczelka samoprzylepna EPDM	Grupa KBH-PV-15	Uwagi
	KBH-PV-15	Wymiar: 20 x 2 Uszczelka stosowana do podklejenia profilu KBH-PV-02
Wkręt do drewna	Grupa KBH-PV-16	Uwagi
	KBH-PV-16-01 TCS M6x60/36 KBH-PV-16-02 TCS M6x80/48 KBH-PV-16-03 TCS M8x80/72	Materiał: stal nierdzewna 1.4301 Wkręt do montażu haków do drewna
Podkładki	Grupa KBH-PV-17	Uwagi
	KBH-PV-17-01 8,4 DIN 125 KBH-PV-17-02 8,4 DIN 9021 KBH-PV-17-03 10,5 DIN 125	Materiał: stal nierdzewna 1.4301
Łącznik profilu	Grupa KBH-PV-18	Uwagi
	KBH-PV-18-01 L-100 KBH-PV-18-02 L-120	Wymiar: 25x45x25 Grubość ścianki: 2,5 Materiał: aluminium gatunek 6060

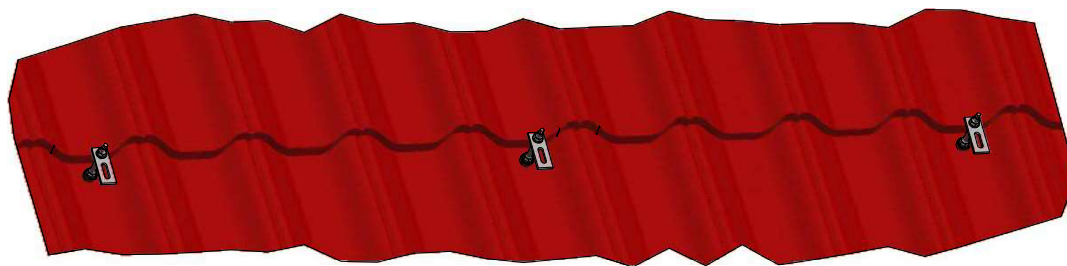
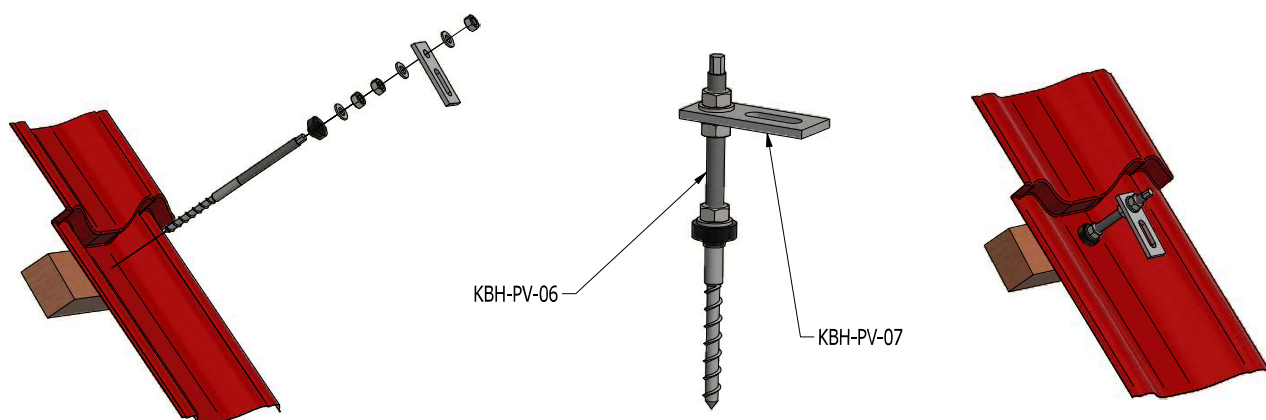
Łącznik profilu	Grupa KBH-PV-18	Uwagi
	KBH-PV-18-03 L-200	Wymiar: 25x45x25 Grubość ścianki: 2,5 Materiał: aluminium gatunek 6060

Zaślepka	Grupa KBH-PV-19	Uwagi
	KBH-PV-19-01 UFR 40x40 czarna KBH-PV-19-02 UFR 40x40 szara	

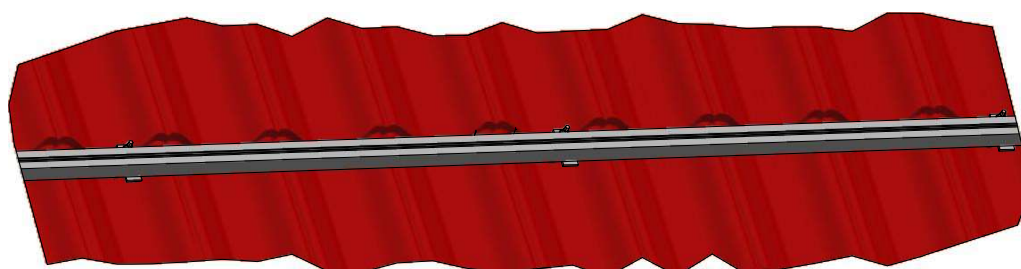
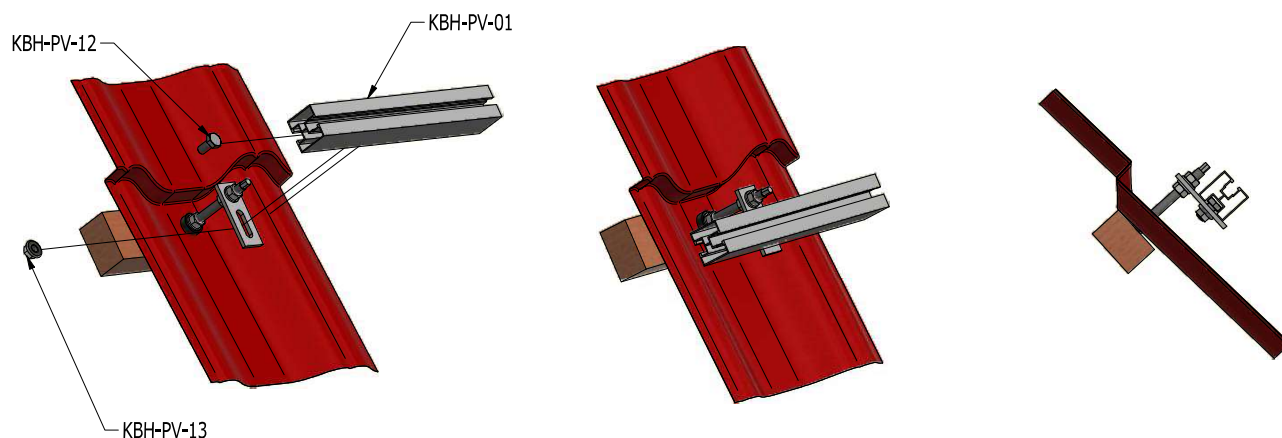
Podkładka uziemiająca	Grupa KBH-PV-20	Uwagi
	KBH-PV-20	Wymiar: 40x40 Materiał: stal nierdzewna 1.4301

SYSTEM MONTAŻOWY NA BLACHODACHÓWKĘ – DACH SKOŚNY

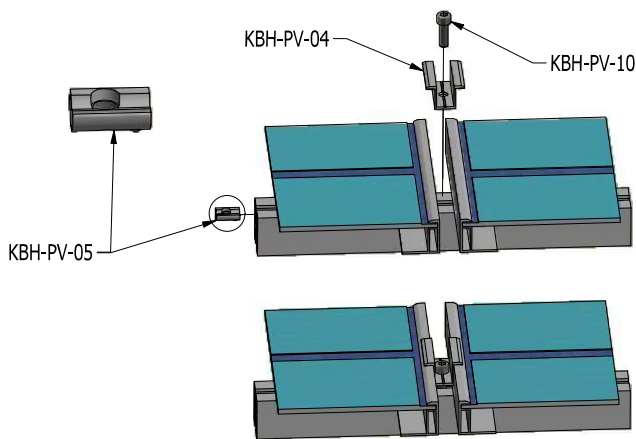
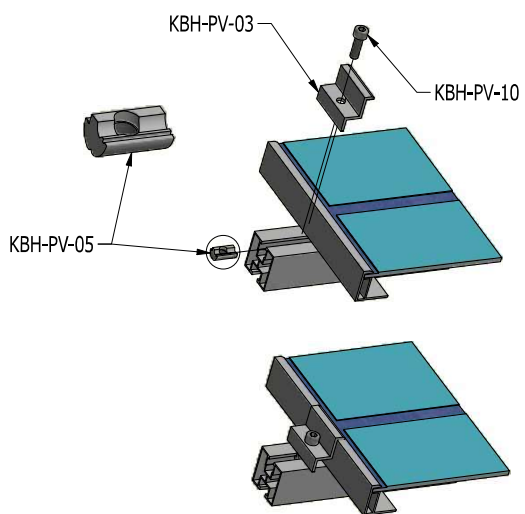
KROK 1 - MONTAŻ ŚRUB DWUGWINTOWYCH I ADAPTERÓW MONTAŻOWYCH DO DACHU



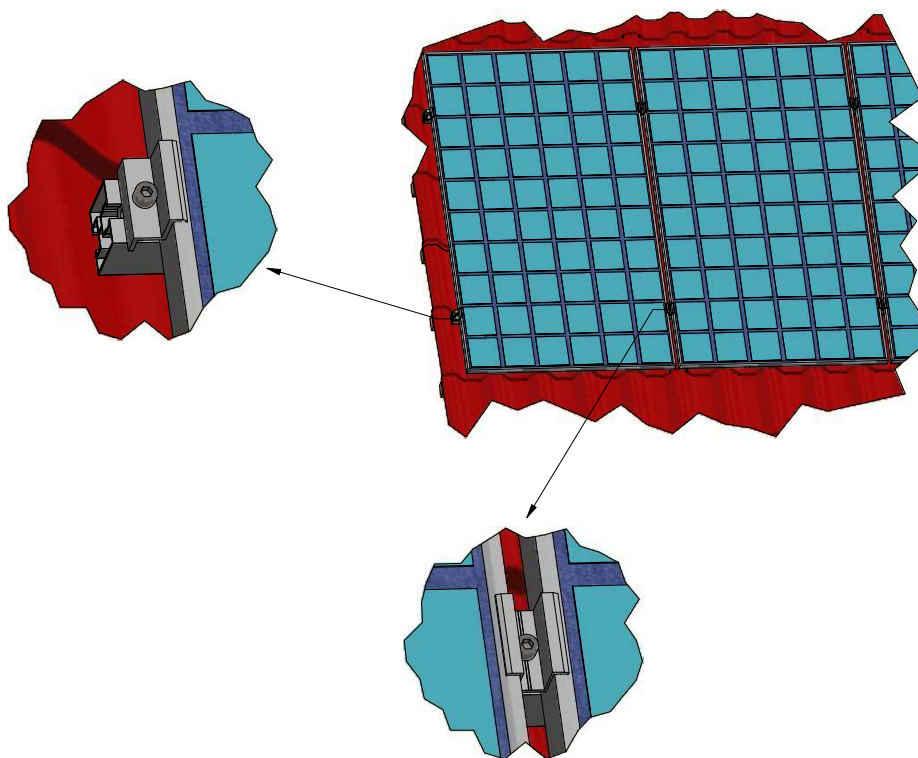
KROK 2 - MONTAŻ PROFOLI KBH-PV-01 DO ADAPTERÓW KBH-PV-07



KROK 3 - MONTAŻ PANELI DO PROFILA KBH-PV-01

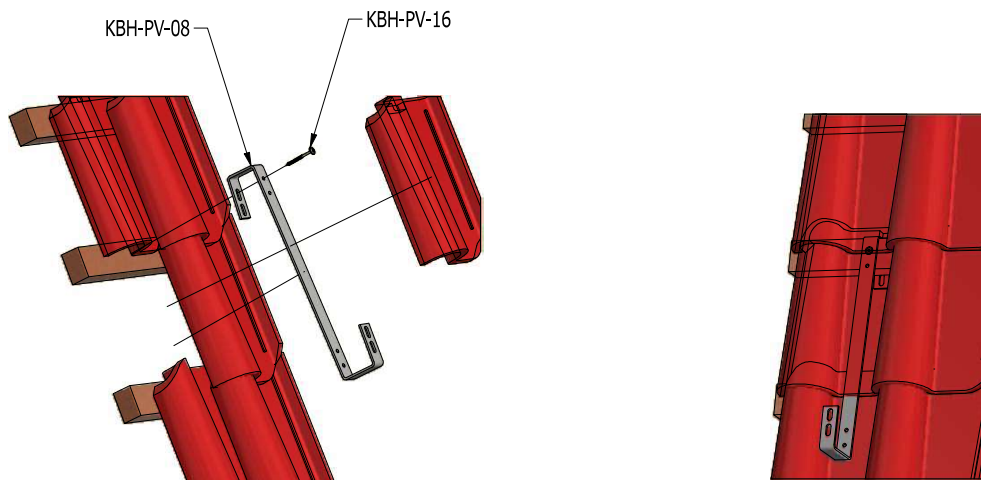


WIDOK DACHU PO ZAMONTOWANIU PANELI

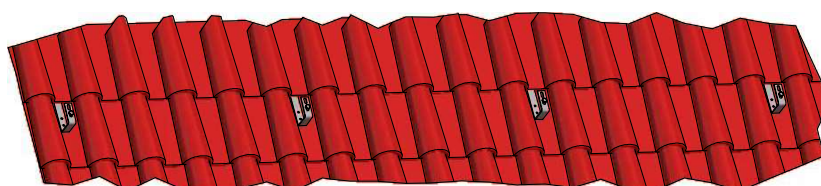


SYSTEM MONTAŻOWY NA DACHÓWKĘ CERAMICZNĄ – DACH SKOŚNY

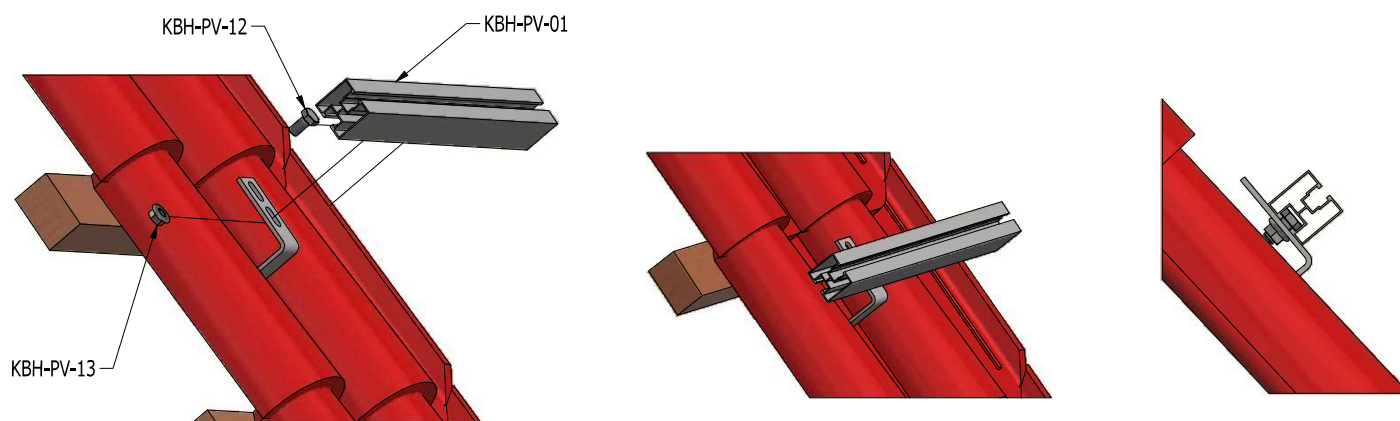
KROK 1 - MONTAŻ HAKÓW DO DACHU



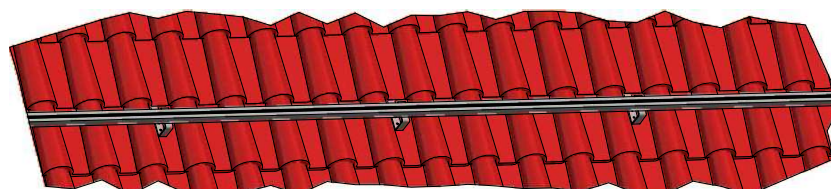
WIDOK DACHU Z ZAMONTOWANYMI HAKAMI



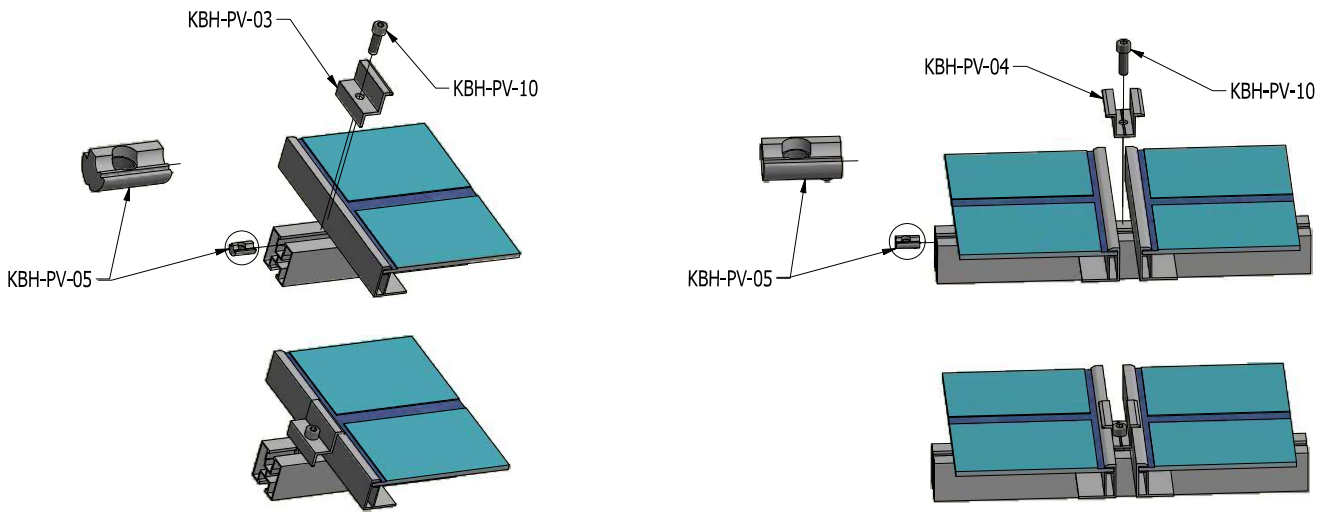
KROK 2 - MONTAŻ PROFILI KBH-PV-01 DO HAKA DACHOWEGO



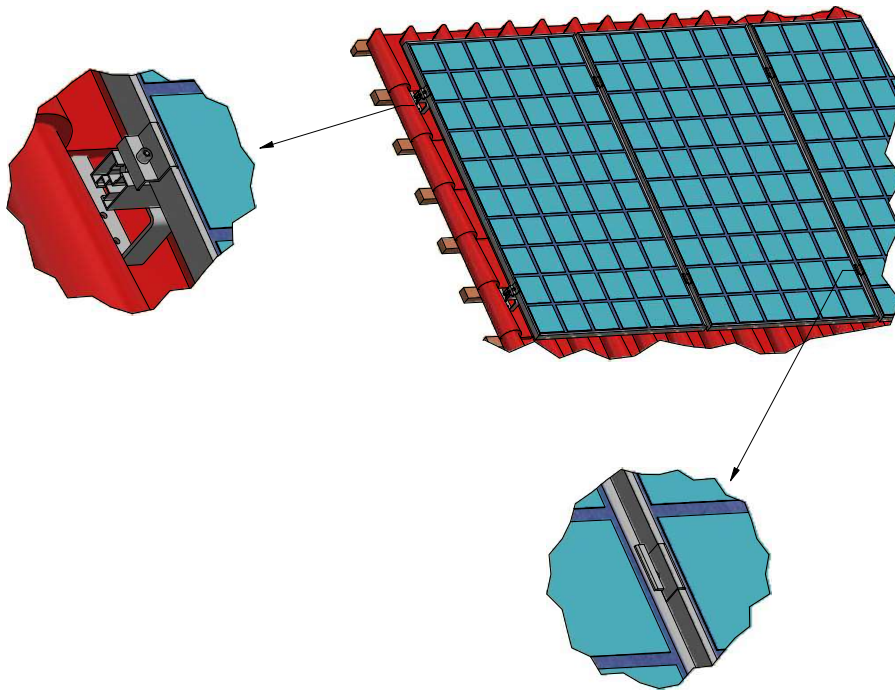
WIDOK DACHU Z ZAMONTOWANYM PROFILEM KBH-PV-01



KROK 3 - MONTAŻ PANELI DO PROFILA KBH-PV-01

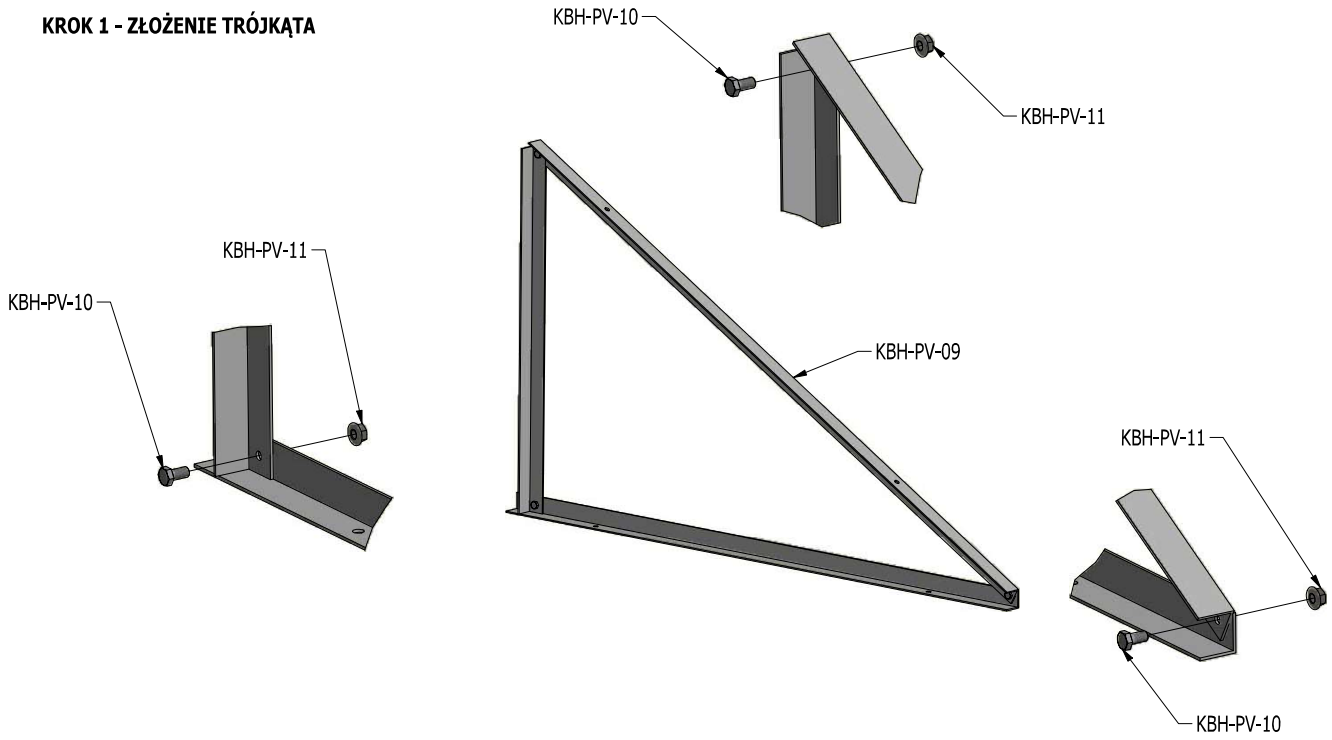


WIDOK DACHU PO ZAMONTOWANIU PANELI

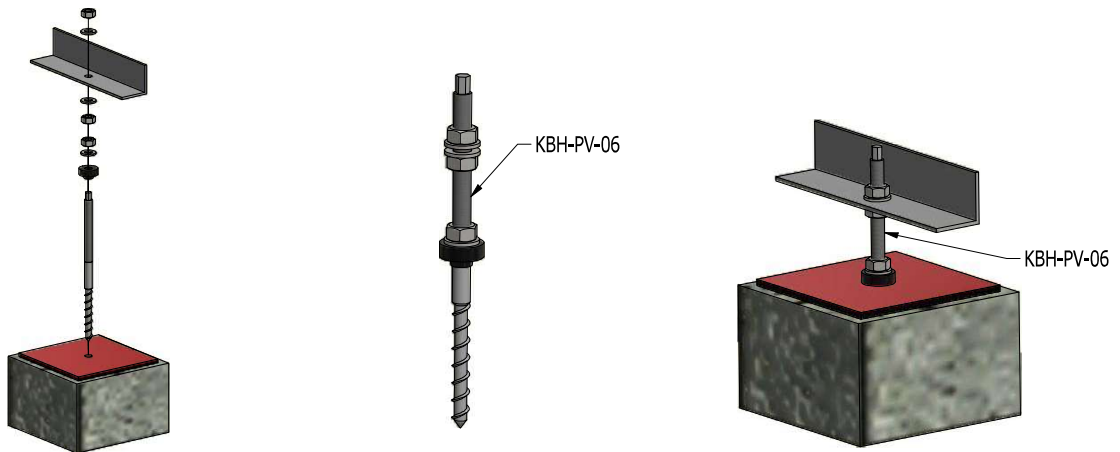


SYSTEM MONTAŻOWY NA DACH PŁASKI

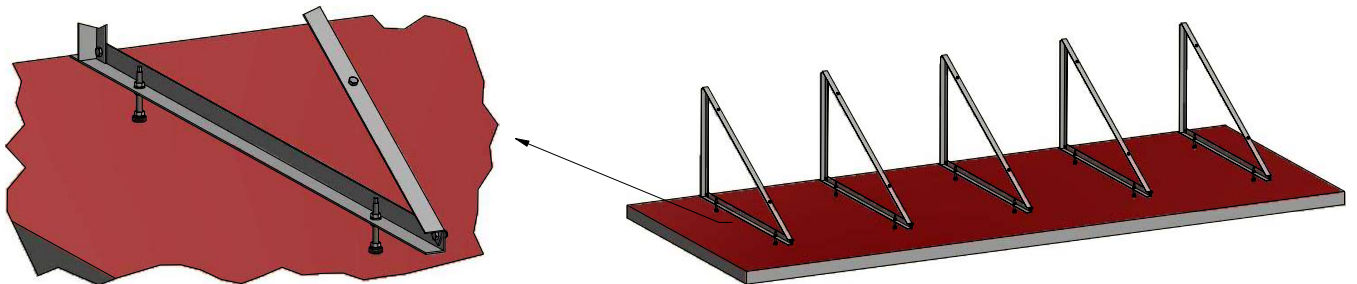
KROK 1 - ZŁOŻENIE TRÓJKĄTA



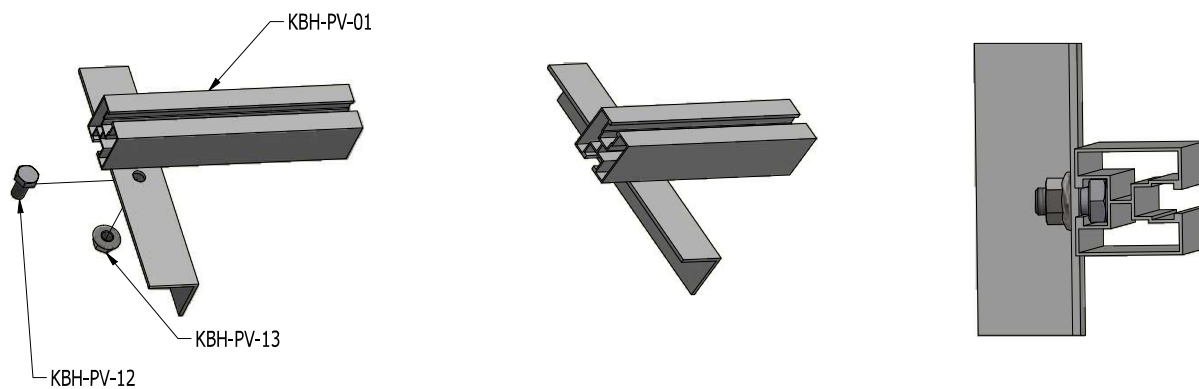
KROK 2 - MONTAŻ TRÓJKĄTA DO PODŁOŻA



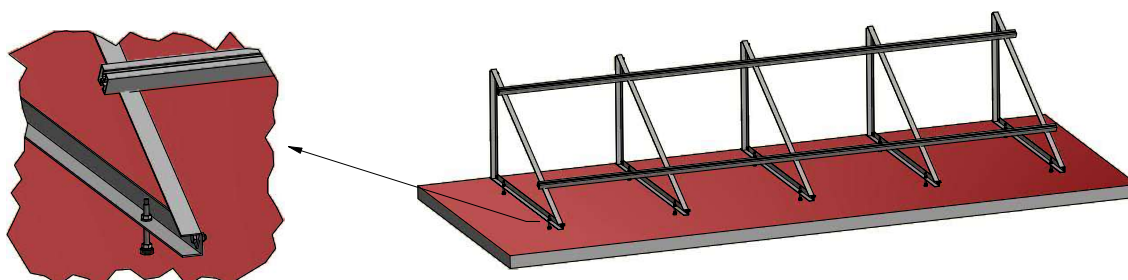
WIDOK DACHU Z KONSTRUKCJĄ WYKONANĄ Z TRÓJKĄTÓW MONTAŻOWYCH



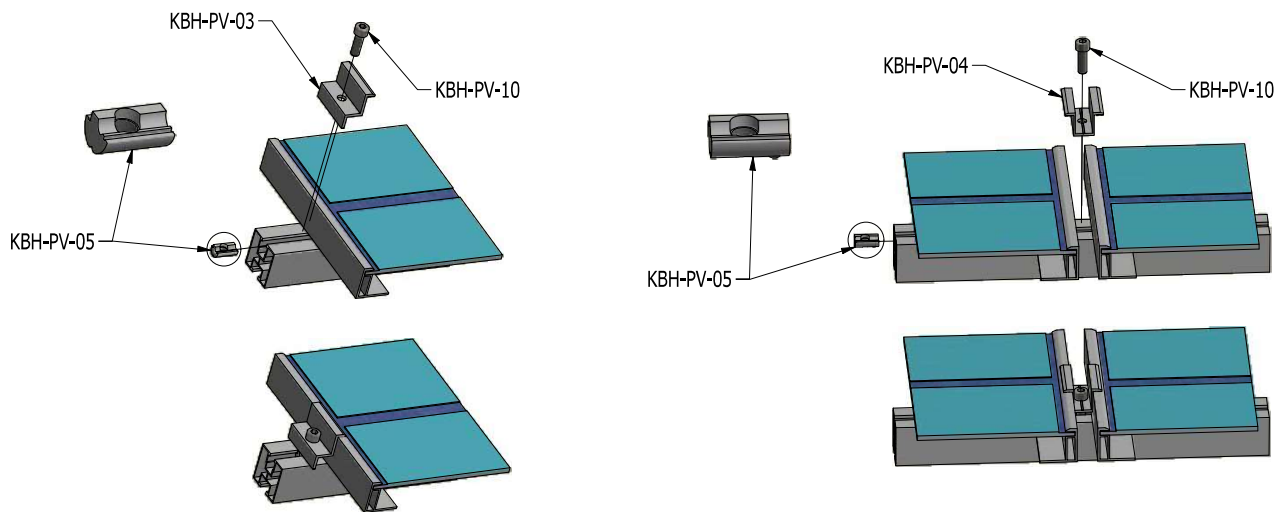
KROK 3 - MONTAŻ PROFILA KBH-PV-01 DO TRÓJKĄTÓW



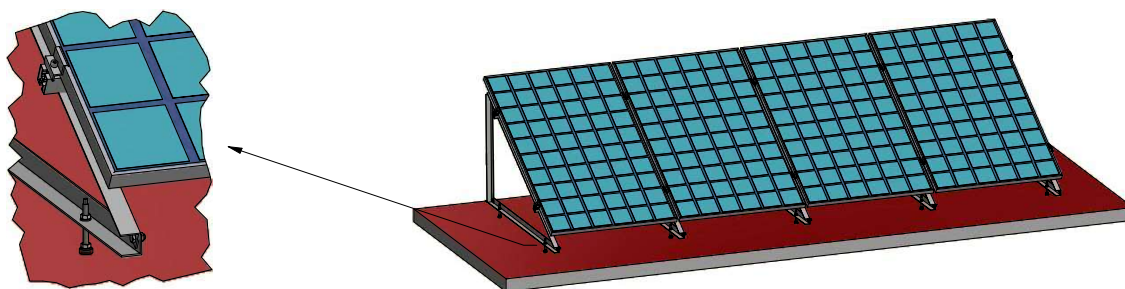
WIDOK DACHU Z KONSTRUKCJĄ DO MONTOWANIA PANELI FOTOWOLTAICZNYCH



KROK 4 - MONTAŻ PANELI DO PROFILA KBH-PV-01

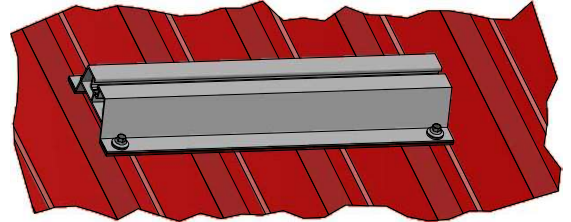
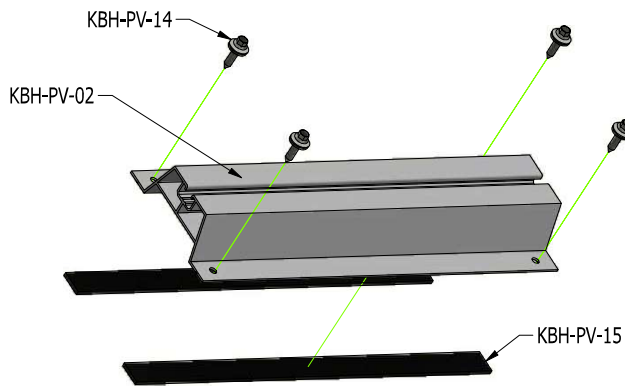


WIDOK DACHU PO ZAMONTOWANIU PANELI

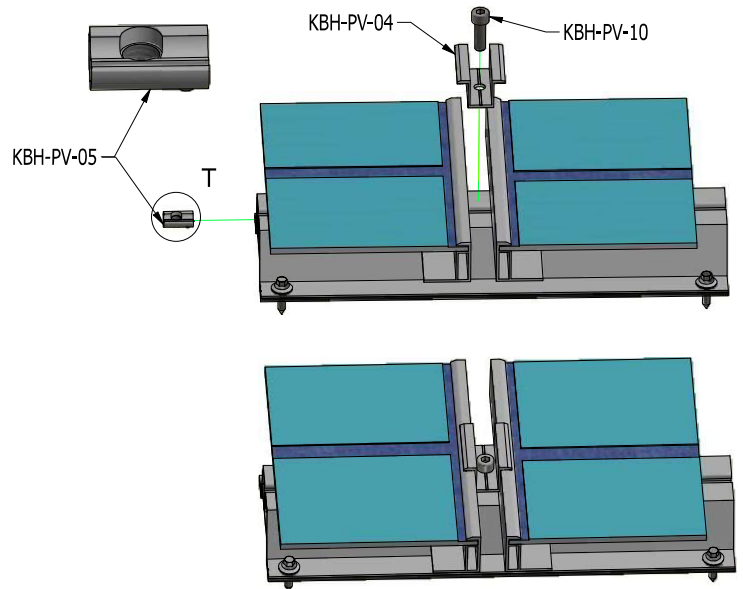
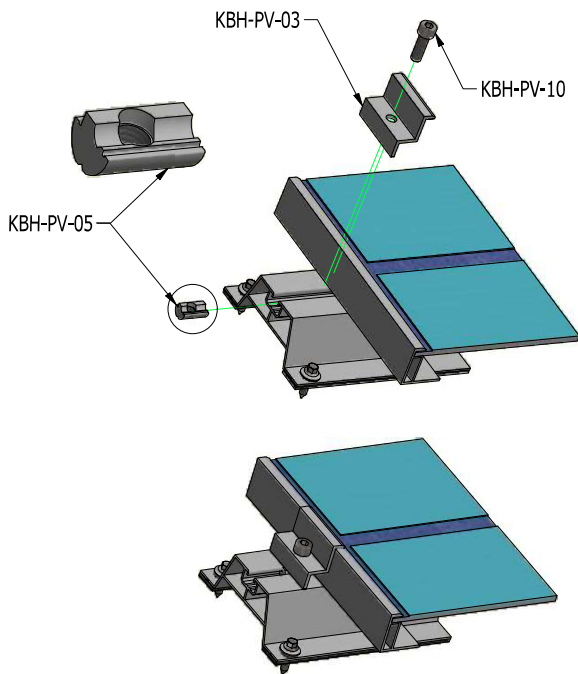


SYSTEM MONTAŻOWY NA BLACHĘ TRAPEZOWĄ - DACH SKOŚNY

KROK 1 - MONTAŻ PROFILA KBH-PV-02



KROK 2 - MONTAŻ PANELI DO PROFILA KBH-PV-02



WIDOK DACHU PO ZAMONTOWANIU PANELI

